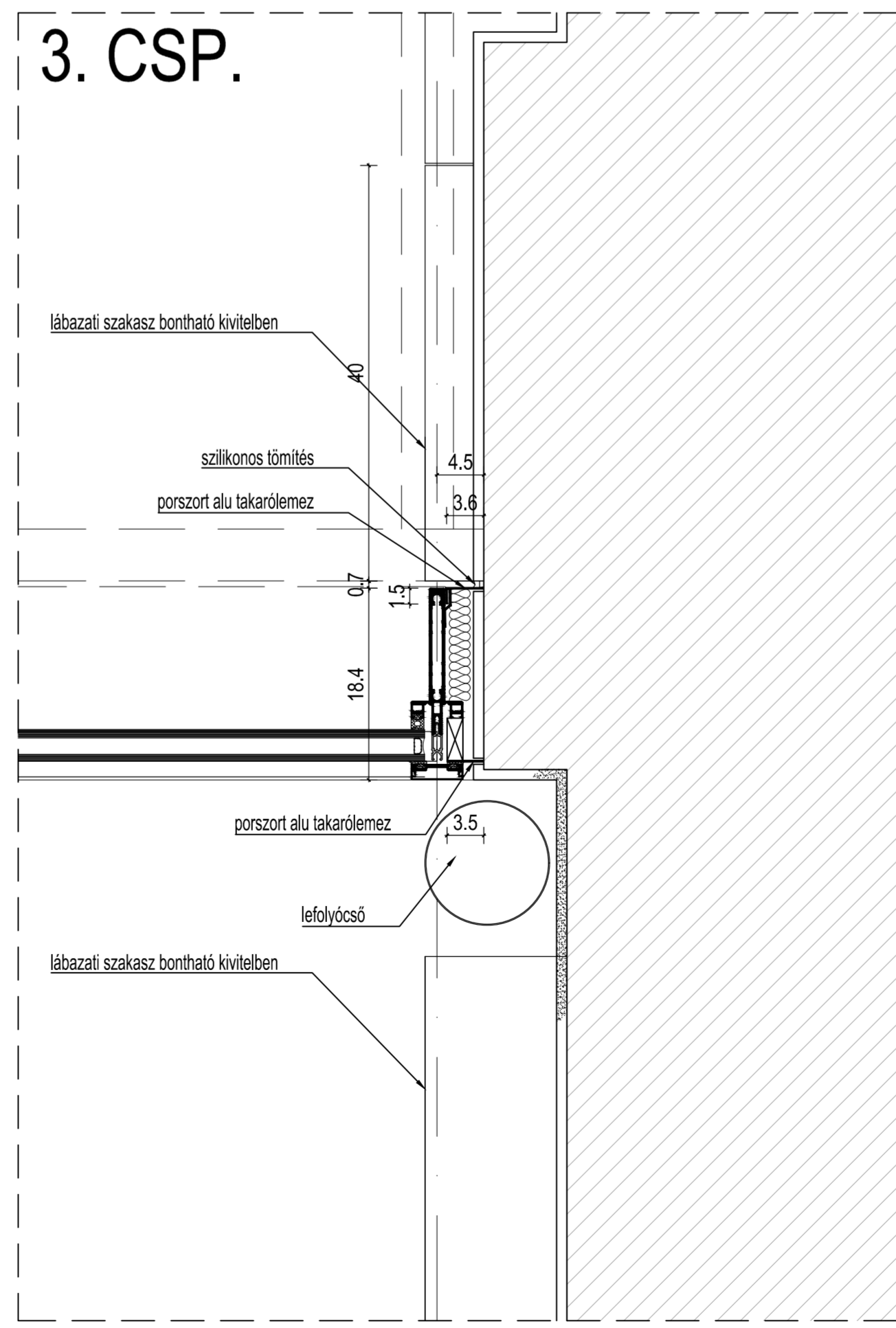
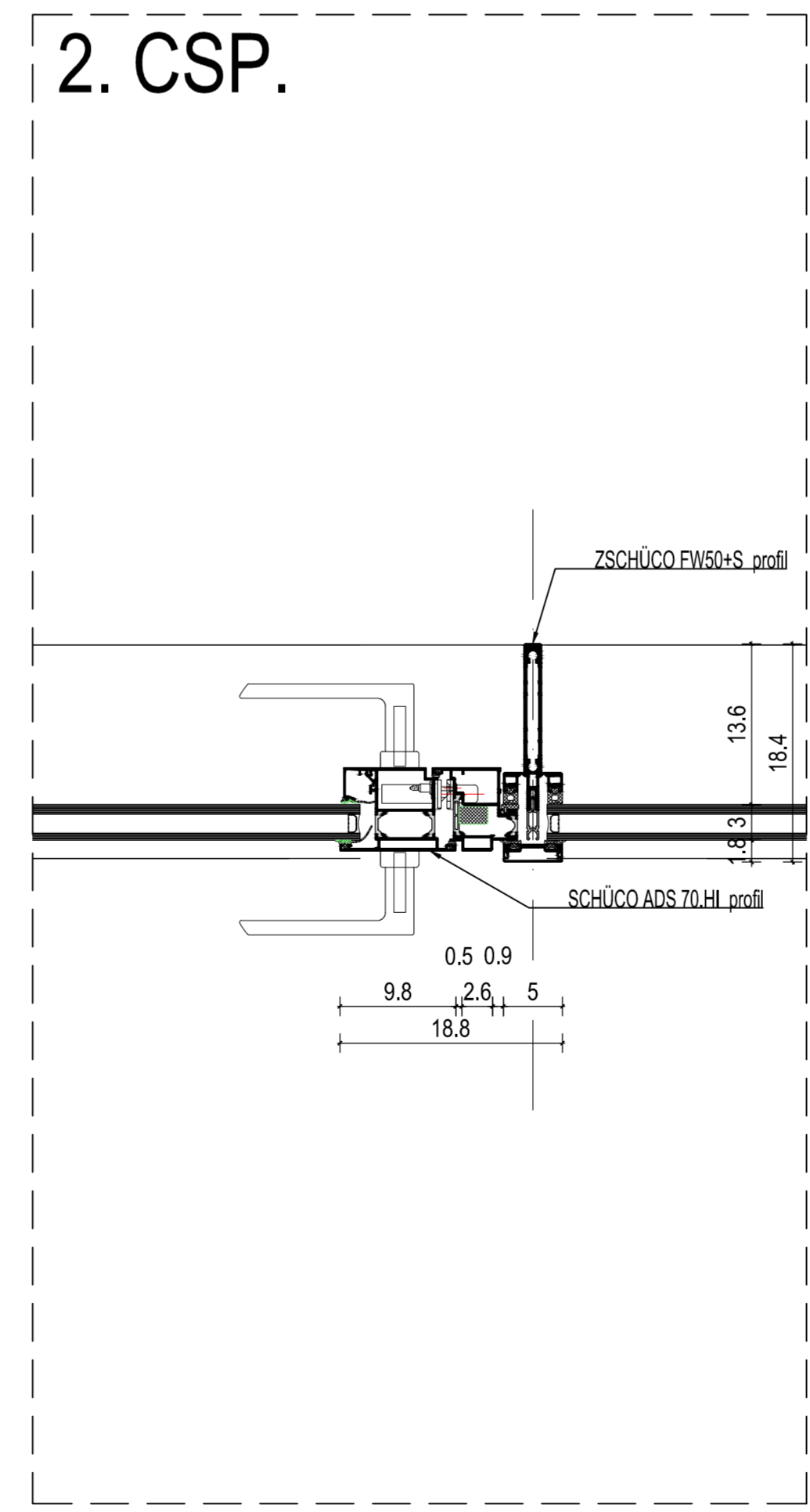
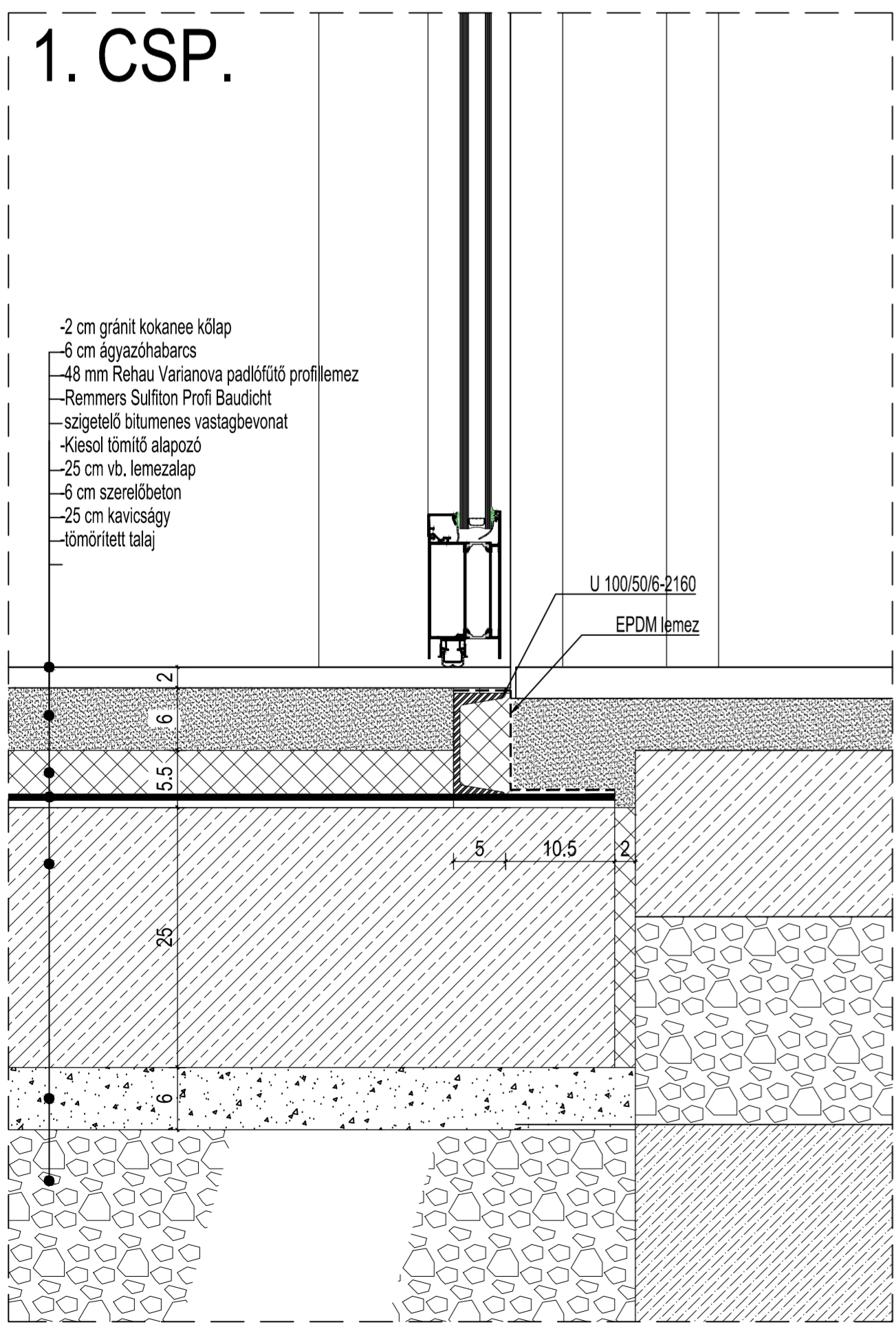


**MEGJEGYZÉS:**

- o nem helyszínen ill. előregyártott szerkezetek méretezését gyártás előtt helyszíni utátméréssel pontosítani kell.
- o tervezett melléképület meglévő épülethez csatlakozik, ezért szeretnénk felhívni a figyelmet, hogy a méretek irányadóak, azok helyszíni pontosítása, szükség esetén utólagos módosítása szükséges. Az esetleges méretbeli eltérésekből eredő változásokról a tervezővel egyeztetni kell.
- o függönyfalak illetve az üvegtető kivitelezői gyártmányterv alapján készülnek



Tervező: Kivitelező és Szolgáltató KKT. 1046. Bp. Sporttelep u. 29. bauplan.kkt@gmail.com www.bauplan.hu	
Megbízó:	Albertirsa Város Önkormányzata 2730 Albertirsa Irsay Károly u.2.
Munka:	MŰVESZTEK HÁZA helyreállítása, átalaftítása Albertirsa Hunyadi u. 7. (hrsz.: 3403) volt albertirszai zsinagóga
Rajz tárgya:	melléképület terve / 3 szerkezeti csomópontok
Tervező:	Dátum: 2016. 08. 19.
Rajz méret:	Méretarány: M1:50
Módosítás:	
Dátum:	<b>2016-23-m-03</b>
Építész feladat tervező: Varga István építészmérnök, építészszerkezeti szakmérnök MÉK: E/1 01-2554; MTK: T6-T/01-5528	
Belsőépítész:	Varga Noémi építészmérnök
Tartószerkezeti tervező:	Kovács Csaba mérnökök és tervezők Kft. MÉK: T/13-2642
Festőtervező:	Brutó Mária festő-tervező (F1-126)
Épületgépész:	Festőtervező: Forestaurátor
Tervezői László gépészmérnök G/01-3655	
Villamos tervezés:	Tudományos dokumentáció: Kálmán Ferenc villamosmérnök V/01-6122 Gulyás Marianne építészmérnök művelődési szakmérnök E/1-14204
Kerttervezés:	
Tűzvédelmi szakértő:	Szakács András tűzvédelmi szakmérnök szakmérnök I-142/2008
Tervező iroda:	BAUPLAN Kkt. V. Kovács Gabriella ügyvezető MÉK: E/01-2553
Ez a terv a BAUPLAN Kkt. szellemi tulajdon, amely csak megállapodásban rögzített helyen és alkalommal használható fel.	