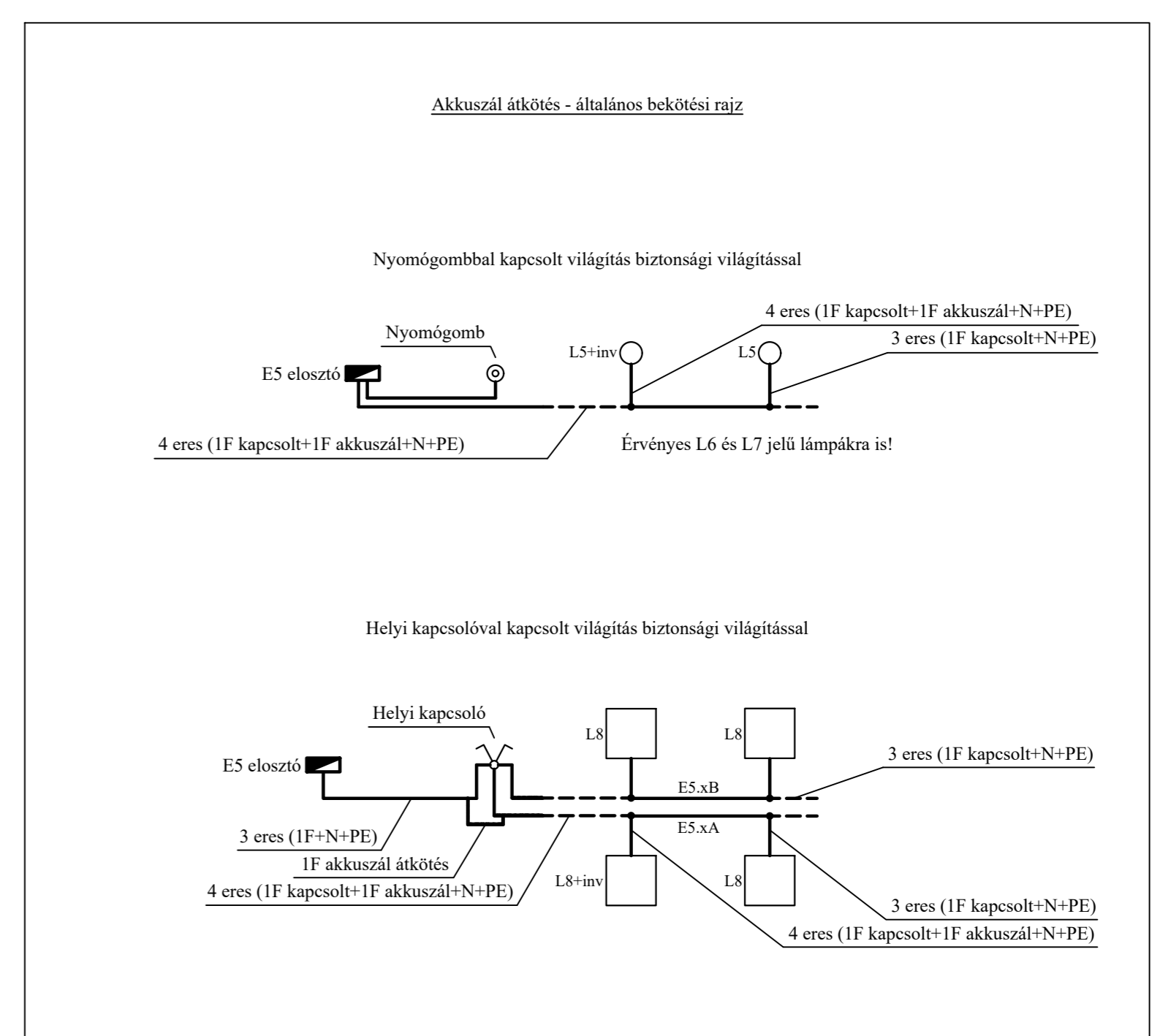


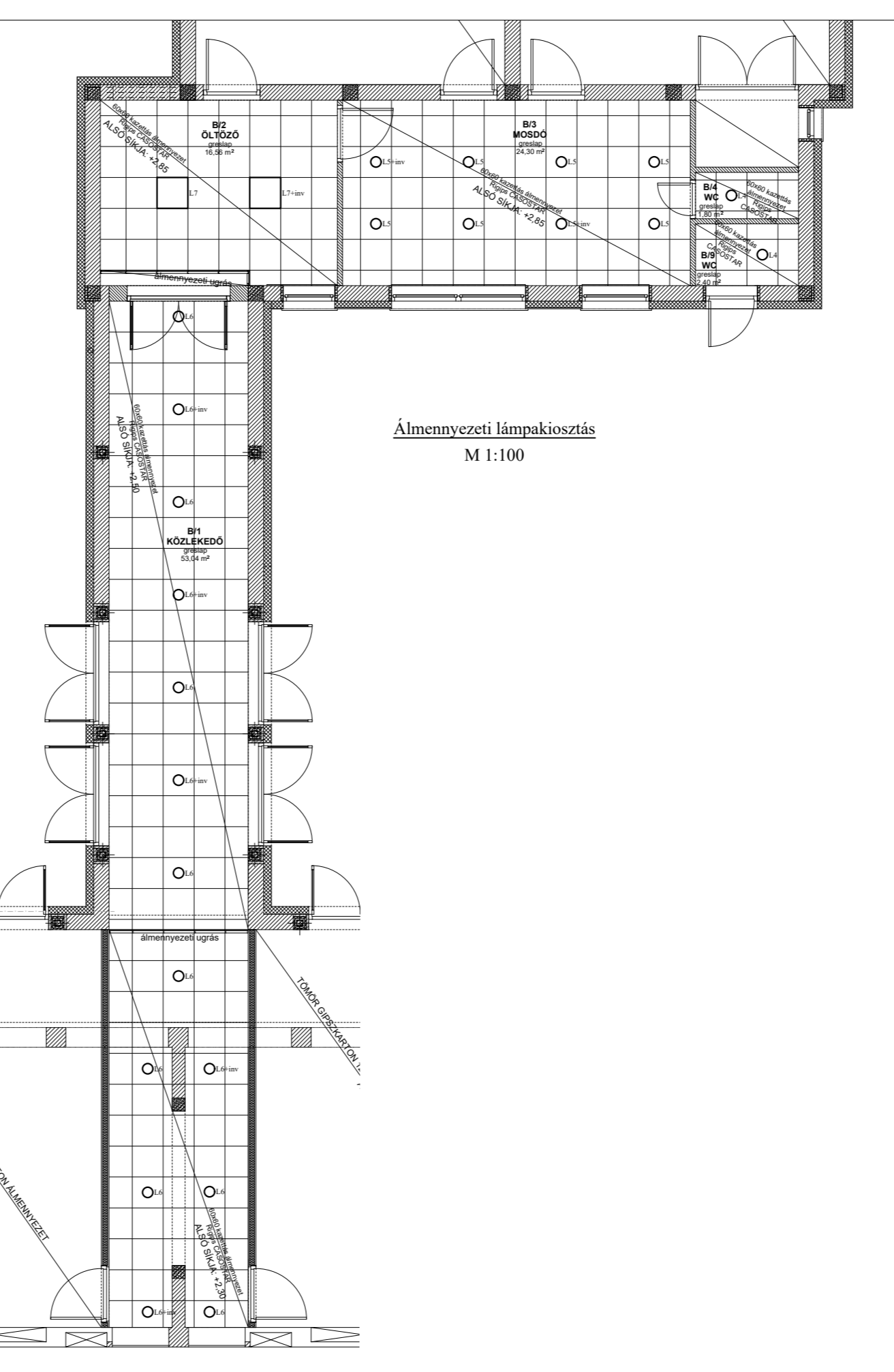
JELMAGYARÁZAT

- E4 Meglévő E4 elosztó
- E5 Új E5 elosztó
- 60/150/1 tűzjéghorganyzott kábelhálcá, elhelyezés: álmennyezet fölé belógatva
- Elektromos kábel, gyűjtőt nyomvonal
- COMPASS CL1414/slave/com/MB tip., készletléti üzemi, 1h készenléti idejű, akkumulátoros lámpatest, a jelölt piktogrammal (Kijár), tesztgombbal, egyoldalas kialakítással, mennyezetre ill. oldalfalra szerelve, IP42
- COMPASS CL1414/slave/com/MB tip., készletléti üzemi, 1h készenléti idejű, akkumulátoros lámpatest, a jelölt piktogrammal (Tűzcsap), tesztgombbal, egyoldalas kialakítással, oldalfalra szerelve, IP42
- COMPASS kültéri fali LED, oldalfalra, ajtó fölé szerelve, IP55
- COMPASS 220171 IR-LED-D430-2500-840-35-20 lámpatest, mennyezetre szerelve, IP65
- COMPASS YD-LED-D195-1250-840-35-11 lámpatest, álmennyezetre süllyesztve, IP40
- COMPASS YD-LED-D195-1690-840-35-11 lámpatest, álmennyezetre süllyesztve, IP65
- COMPASS YD-LED-D195-1690-840-35-11 lámpatest + 1 órás inverter, álmennyezetre süllyesztve, IP65
- COMPASS YD-LED-D195-2400-840-35-11 lámpatest, álmennyezetre süllyesztve, IP40
- COMPASS YD-LED-D195-2400-840-35-11 lámpatest + 1 órás inverter, álmennyezetre süllyesztve, IP40
- COMPASS FI-LED-Q600-5000-840-35-26 parabola tükrös lámpatest, álmennyezetre süllyesztve, IP20
- COMPASS FI-LED-Q600-5000-840-35-26 parabola tükrös lámpatest + 1 órás inverter, álmennyezetre süllyesztve, IP20
- COMPASS SLI-LED-Q625-9600-840-35-26 parabola tükrös lámpatest, mennyezetre szerelve, IP20
- COMPASS SLI-LED-Q625-9600-840-35-26 parabola tükrös lámpatest + 1 órás inverter, mennyezetre szerelve, IP20
- LEGRAND Valena tip., süllyesztett egysárák kapcsoló
- LEGRAND Valena tip., süllyesztett kétsárák kapcsoló
- LEGRAND Valena tip., süllyesztett csillárkapcsoló
- LEGRAND Valena tip., süllyesztett nyomógomb
- PRODAX Classic Pdk 2-N101, süllyesztett nyomógomb
- LEGRAND Valena tip., "n" db, süllyesztett, védérintékezés csatlakozó aljzat, gyermekvédelemmel
- LEGRAND Valena tip., "n" db, süllyesztett, védérintékezés csatlakozó aljzat, gyermekvédelemmel + OBO CSM-A-2 túlfeszültség levezető, beépítés: szerelvény mögött (V bekötéses)
- LEGRAND Valena tip., 1 db, IP44, süllyesztett, fedeles, védérintékezés csatlakozó aljzat, gyermekvédelemmel
- Irányfény és biztonsági lámpák zöld színű azonosító számozása
- E5.x Tervjel: E5 elosztó: x, áramkör



MEGJEGYZÉSEK

- 1) Rendszer: 0,4 kV; TN-S
- 2) A kapcsolók és csatlakozó aljzatok szerelési magassága: +1,3 m.
- 3) További megjegyzések a műszaki leírásban!



C			
B			
A	Alapkiadás	Tervező: <i>Kőhegyi István</i>	Dátum: 2020.03.02.
Megrendelő:	HORIZONT "4" TERVEZŐ ÉS SZOLGÁLTATÓ KFT. 2700 Cegléd, Kossuth tér 4. Tel.: 53/316-629		
Tervező:	<b>KŐHEGYI MÉRNÖKI IRODA Kft.</b> Székhely: 2730 Albertirsa, Pacsirta u. 25/a. Iroda: 2730 Albertirsa, Rigó u. 7. Tel.: 53/571-057, -058 Fax: 53/370-132 E-mail: kohegyi.kft@t-online.hu		
Tervező:	Fehér István Villamosmérnök V-13-11225, EN-VI-13-11225	Tervező:	Kőhegyi László Villamosmérnök V-13-0450, EN-VI-13-0450
Szerkesztő:	K. Horváth Krisztina	Szerkesztő:	<i>Kőhegyi István</i>
A terv megnevezése:	Albertirsa, Városi Bölcsőde bővítés erőáramú részek kialakítása		
A rajz megnevezése:	Tervezett bővítés világítás és erőátvitel nyomvonal rajza		
Tervfajta:	Kiviteli	Tervszám:	K-2-2020
Rajzszám:	GV-3	Méretarány:	1:50
A tervezett műszaki megoldások a tervező szellemi tulajdonát képezik és ezért szerzői jogvédelem alatt állnak.			