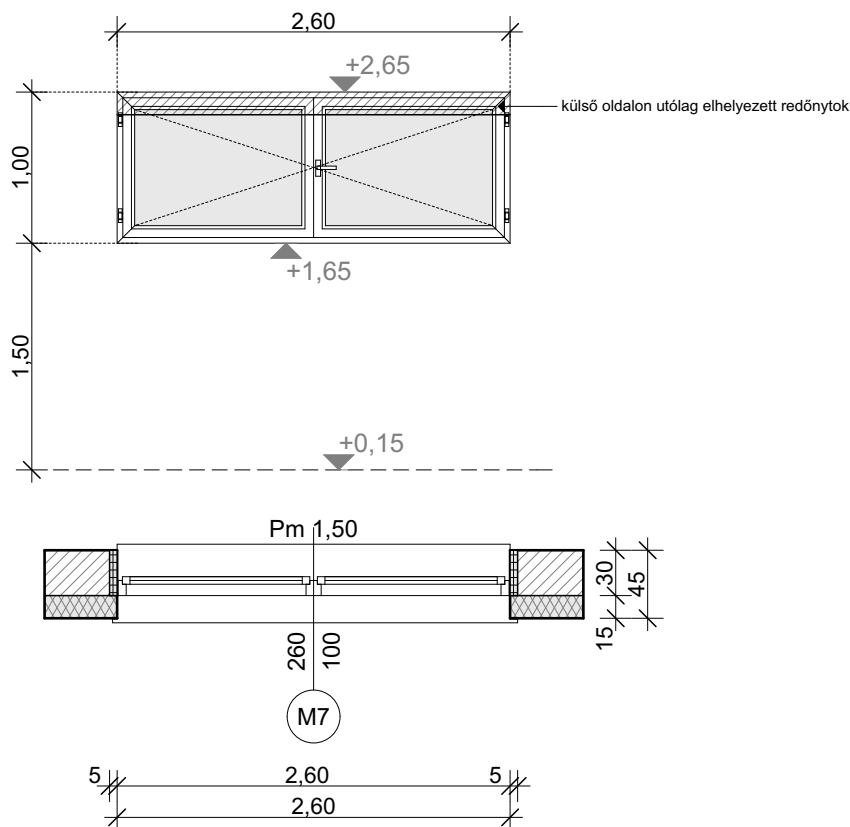


M Ű A N Y A G H O M L O K Z A T I N Y Í L Á S Z Á R Ó K O N S Z I G N Á C I Ó

| | | | | | |
|-----------------------------|---|---|-----------------------------------|-----------------------|------------------|
| Épület: | Albertirsa ,meglévő bölcsöde épület bővítés | | | jel: | M7 |
| MEGNEVEZÉS : | Homlokzati ablak nyílászáró | | | | |
| gyártmány, típus : | | | | | |
| névleges méret : | SZ | H | M | (méretek cm-ben) | |
| | 260 | x | x | | |
| parapet magasság : | Földszint: +1,50 m | | | | |
| DARABSZÁM : | | | | Helyiség száma | Összesen: |
| földszint: | 2 db | | | B/3 mosdó B/2 öltöző | 2 db |
| 1. emelet: | _____ | | | | |
| Nyitási irány: ,mód: | Középen nyíló | | | | |
| Falszerkezet: | 30 cm POROTHERM kerámia falazat + 15 cm utólagos kiegészítő hőszigetelés | | | | |
| Tok: | Spectrum Premium 70 profil 6 légkamrás, 70 mm tokm., horg. idomacél merevítés | | | | |
| Szárny: | Spectrum Premium 70 profil 6 légkamrás, 70 mm tokm., horg. idomacél merevítés | | | | |
| Felületképzés: | Belső oldalon fehér, külső oldalán fa utánzatú fóliaborítás RAL: _____ | | | | |
| Vasalat: | Sigenia Aubi vasalat, gyári műanyag felület, nyíló ajtóvasalat, pánt | | | | |
| Üvegezés: | 4-12-4-12-4 három rtg üvegezés argon töltéssel, 2 rtg Low-E bevonat $U_g=1,15W/m^2 K$ | | | | |
| Szerelvény , egyéb | Utólag elhelyezett külső redőnytok a nyílászáróval megegyező színben | | | | |
| Szellőző: | _____ | | | | |
| Párkány, könyöklő: | Belső könyöklő műanyag, külső párkány PREFA antracit színű lemez | | | | |
| Tűzgátlási érték: | Th= _____ | | Hanggátlási érték: Rw = dB | | |
| Megjegyzés: | _____ | | | | |

Á B R A :

lépték: M= 1:50



Méretek a helyszínen ellenőrizendők !