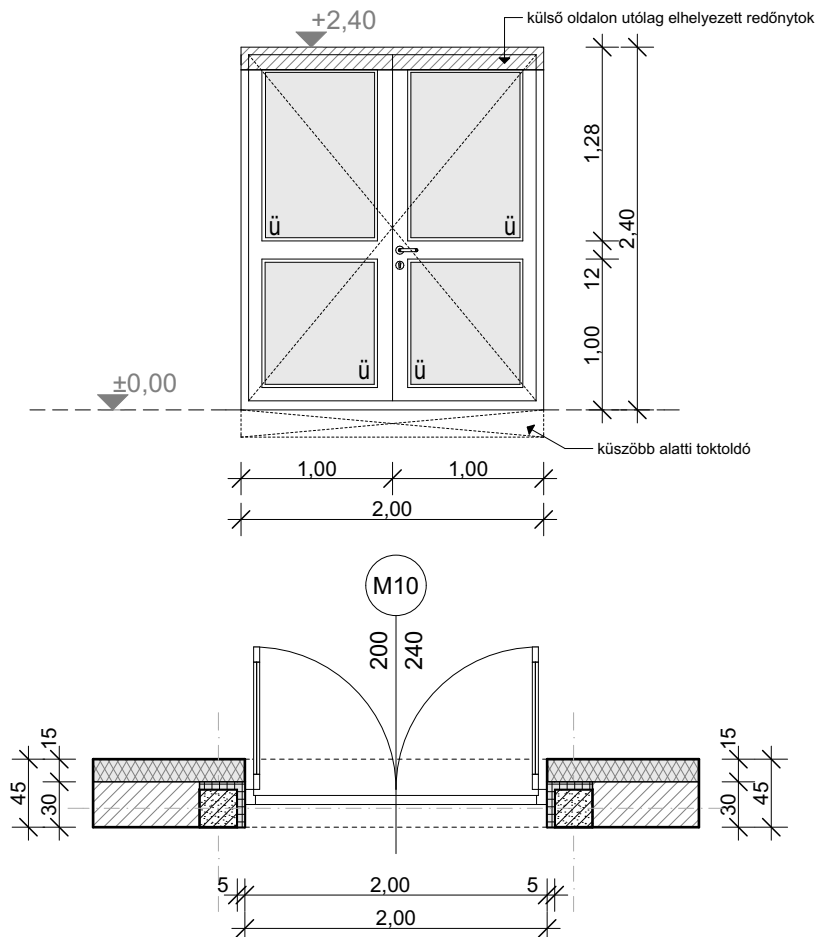


**M Ű A N Y A G H O M L O K Z A T I N Y Í L Á S Z Á R Ó K O N S Z I G N Á C I Ó**

Épület :	Albertirsa ,meglévő bölcsöde épület bővítés	jel:	<b>M10</b>
<b>MEGNEVEZÉS :</b>	Homlokzati ajtó nyílászáró		
<b>gyártmány, típus :</b>			
<b>névleges méret :</b>	SZ	H	M
	200	x	x 240
<b>parapet magasság :</b>	Földszint: ±0,00 m		
<b>DARABSZÁM :</b>	<b>4 db</b>	<b>Helyiség száma</b>	<b>Összesen:</b>
<b>jobbos:</b>	<b>2 db</b>	B/1 közlekedő	<b>4 db</b>
<b>ballos :</b>	<b>2 db</b>	B/1 közlekedő	
<b>Nyitási irány: ,mód:</b>	Középpennyíló jobbos ill. ballos		
<b>Falszerkezet:</b>	Acél tartó szerkezetre kialakított réteges falszerkezet		
<b>Tok:</b>	Spectrum Premium 70 profil 6 légkamrás, 70 mm tokm., horg. idomacél merevítés		
<b>Szárny:</b>	Spectrum Premium 70 profil 6 légkamrás, 70 mm tokm., horg. idomacél merevítés		
<b>Felületképzés:</b>	Belső oldalon fehér, külső oldalán fa utánzatú fóliaborítás RAL: _____		
<b>Vasalat:</b>	Sigenia Aubi vasalat, gyári műanyag felület, középen nyíló ajtóvasalat, pánt		
<b>Üvegezés :</b>	4-12-4-12-4 három rtg üvegezés argon töltéssel,2 rtg Low-E bevonat Ug=1,15W/ m2 K		
<b>Szerelvény , egyéb</b>	Ajtó alján küszöb toktoldó elem Utólag elhelyezett külső redőnytök a nyílászáróval megegyező színben		
<b>Szellőző:</b>	_____		
<b>Párkány, könyöklő:</b>	_____		
<b>Tűzgátlási érték:</b>	Th= _____	<b>Hanggátlási érték:</b> Rw = dB	
<b>Megjegyzés:</b>	súlyesztett küszöbös kivitel Külső és belső oldal Biztonsági fóliázással a nyíló szárnyaknál		

**Á B R A :**

lépték: M= 1:50



Méretetek a helyszínen ellenőrizendők !